

Les patrons

Rappel :

Lorsqu'on replie :

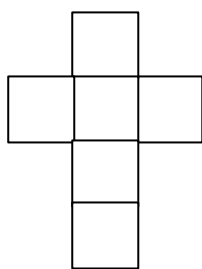


Figure 1

ou

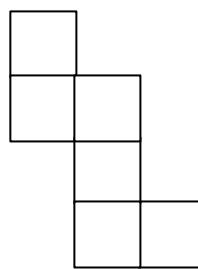


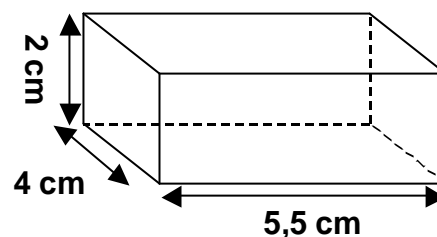
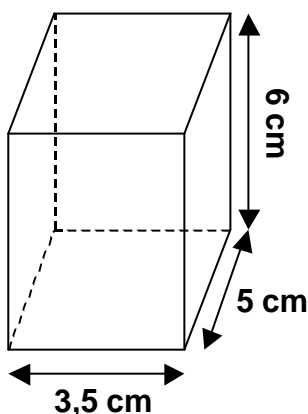
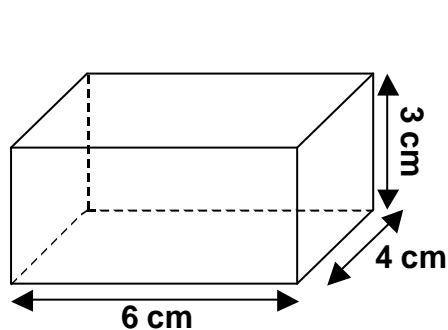
Figure 2

on obtient :



On dit que les figures 1 et 2 sont des **PATRONS** du cube.

I) Dessine et construis les patrons des figures suivantes :



II) Calcule le volume en cm^3 de chacun des parallélépipèdes rectangles ci-dessus.

III) Chaque parallélépipède a faces. Donne maintenant l'aire en cm^2 de chaque face.

	Pavé n°1	Pavé n°2	Pavé n°3
Face	Aire (cm^2)	Aire (cm^2)	Aire (cm^2)
1			
2			
3			
4			
5			
6			
Aire latérale totale :			

IV) En haut de la page, les figures 1 et 2 représentent 2 façons **différentes** de construire un cube. En fait, il en existe **9** autres. Pourras-tu les trouver toutes ?